

## Sentinel Eliminador Vortex®300

### Filtro compacto para filtração magnética poderosa de detritos de instalações

Os detritos que circulam nos sistemas de aquecimento podem causar desgaste e falhas prematuras de circuladores, válvulas e permutadores. Instalado no retorno do equipamento (caldeira). O Sentinel Eliminador Vortex300 protege a instalação de todos os tipos de detritos. É ideal para instalação em espaços apertados.

- **Filtro compacto, adequado para débitos importantes, com uma instalação de 360°**

Instalação fácil e rápida, qualquer que seja a orientação da tubulação

- **Feito de materiais robustos da indústria automóvel, com duplas juntas e válvulas de latão**

Garantia de 10 anos, verdadeiro seguro de qualidade duradoura

- **Vários modos de limpeza**

Limpeza rápida e eficiente através da válvula de drenagem ou abrindo o filtro para demonstrar os detritos capturados

- **Efeito Vortex exclusivo combinado com um poderoso conjunto de ímãs em neodímio**

Captura mais detritos do que outros filtros compactos do mercado. Garante a remoção de detritos sem risco de bloqueios e facilita a captura de outros tipos de detritos



### O Sistema Sentinel

Durabilidade das instalações de aquecimento e de água quente sanitária pela implementação de boas Práticas Sentinel...



LIMPE COM O PRODUTO APROPRIADO



PROTEGA COM O INIBIDOR X100



PRESERVAR COM X100 TESTE RÁPIDO



## Descrição

O filtro Sentinel Eliminador Vortex® elimina todos os tipos de detritos, independentemente de seu tamanho, que circulam nas instalações de aquecimento central para garantir a proteção da caldeira e garantir o bom funcionamento para um desempenho adequado da instalação.

## Funcionamento

O filtro Sentinel Eliminador Vortex usa o efeito Vortex Core exclusivo, que promove uma duração de contato máximo entre os detritos em circulação e os poderosos ímãs feitos de uma liga de neodímio, ferro e boro. O efeito Vortex Core reduz a velocidade e o fluxo da água no interior do filtro para maximizar a separação e captura detritos. Portanto, não há risco de bloquear o filtro mesmo quando o reservatório estiver cheio. Os detritos capturados podem ser limpos simplesmente removendo o ímã do poço termométrico e abrindo a válvula de drenagem. Caso contrário, você também pode visualizar os detritos capturados desaparafusando a parte superior do filtro e depois limpando.

## Características

Capacidade do reservatório : 300ml

Compacto : Tamanho reduzido para uma instalação fácil em espaços apertados

Sem risco de bloqueios : Mesmo que o reservatório esteja cheio, isso não afeta não o bom funcionamento do filtro

Válvula de drenagem segura : Esvaziamento e limpeza seguros

Dosagem : Compatível com produtos Sentinel Rapid-Dose® em 300ml unicamente

## Características técnicas

Temperatura máxima : 100°C

Pressão máxima : 3 bar

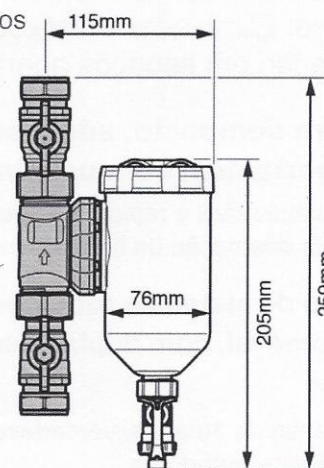
Débito máximo : 50 litros/min

Montagem : O posicionamento vertical do filtro com a direção de circulação respeitando a seta na conexão T

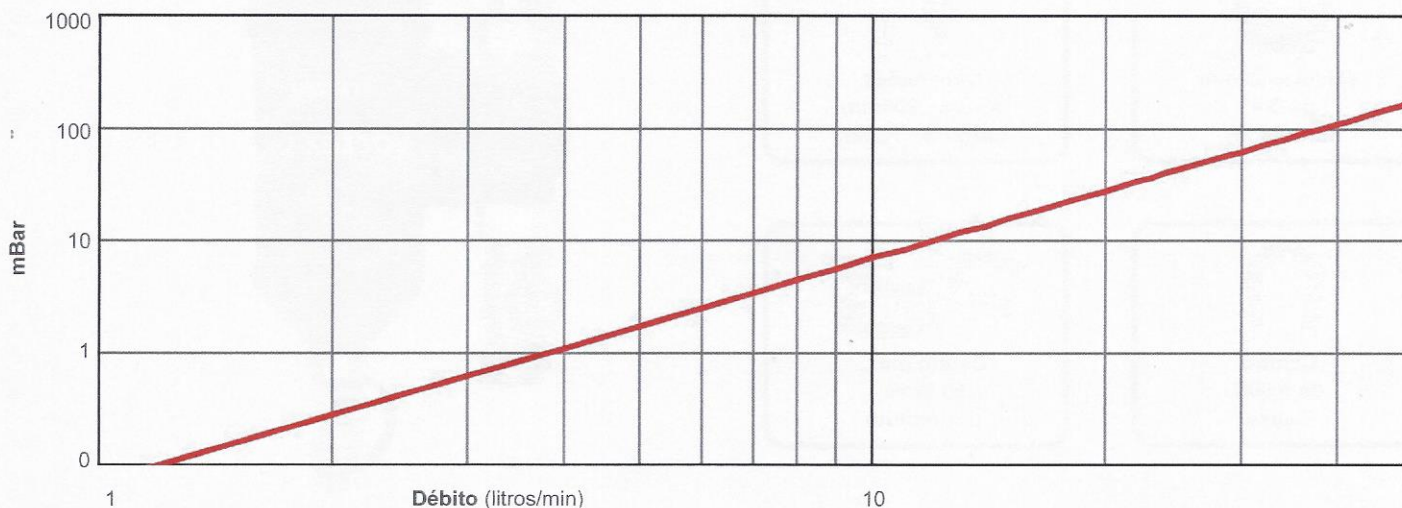
Ligações : 22mm ou 3/4"

Peso (com embalagem) : 1,3kg (22mm); 1,3kg (3/4")

Vortex300



## Gráfico de queda de pressão - Eliminador Vortex300



Vosso instalador:



**CMCAD**  
MUNDIAL COMERCE  
COMÉRCIO DE MATERIAIS DE CONSTRUÇÃO & DECORAÇÃO, LDA.

Praça Luís Ribeiro, n.º 23, Escritório 34,  
3700-172 São João da Madeira,  
Telefone: (+351) 256 835 966 / 934 491 115  
[www.mundialcomerce.com](http://www.mundialcomerce.com)