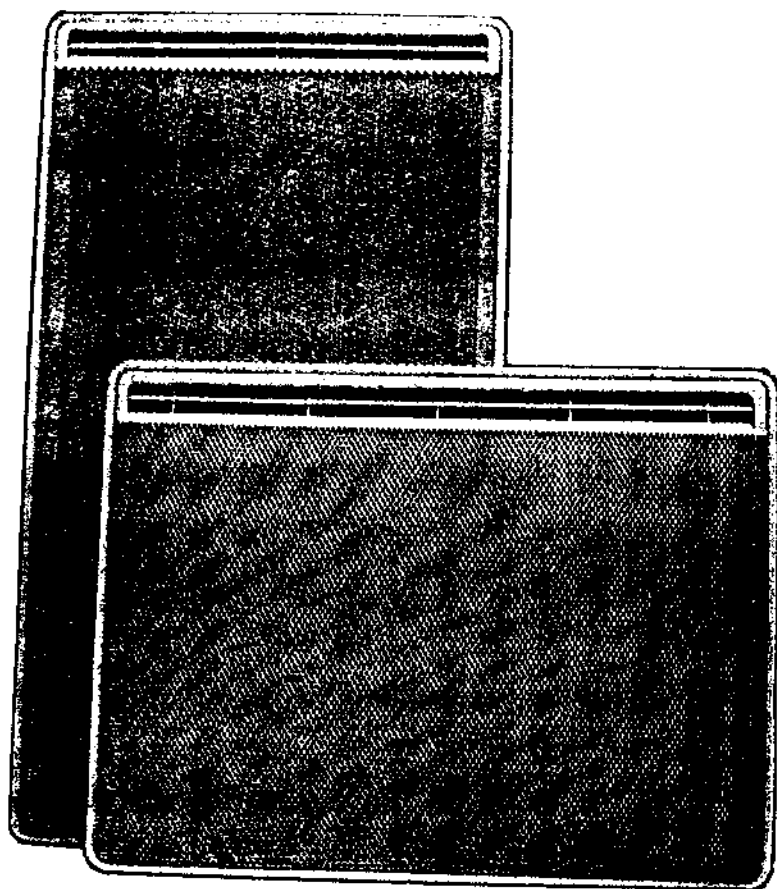


# AUREA SAS

---

*Rayonnant Horizontal et Vertical*



**Noirof**

# I. CARACTERISTIQUES

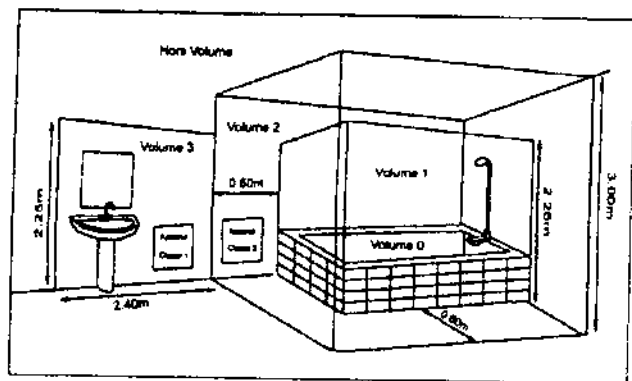
## ✓ CE RADIANT EST UN APPAREIL :

- Classe II,
- IP 24.

## ✓ LES COMMANDES COMPRENNENT :

- Un thermostat d'ambiance électronique programmable sur Confort, Conf.-1, Conf.-2, Eco, Hors gel et Arrêt par fil pilote.
- 1 Bouton de réglage du thermostat qui peut être verrouillé sur position fixe ou une plage de température Min. Max.
- 1 Commutateur 4 fonctions : **PROG. / ARRÊT / CONF. / ECO.**

	RÉFÉRENCE	PUIS. (W)	TENSION (V)	INTENSITÉ (A)	HAUT. (mm)	LARG. (mm)	ÉPAIS. (mm)	
Horizontal	7746.2.FP	750	230	3.3	454	494	108+22	
	7746.3.FP	1000		4.3		599	108+22	
	7746.4.FP	1250		5.4		704	108+22	
	7746.5.FP	1500		6.5		809	108+22	
	7746.7.FP	2000		8.7		1019	108+22	
Vertical	7747.3.FP	1000	230	4.3	809	454	108+22	
	7747.5.FP	1500		6.5			1019	108+22
	7747.7.FP	2000		8.7			1124	108+22



### Volume de protection

*Cet appareil peut être installé dans le volume 2 ou le volume 3, à condition que l'alimentation électrique soit protégée par un dispositif différentiel résiduel de courant assigné au plus égal à 30 mA.*

### Installation des appareils

*L'installation électrique doit être conforme aux exigences de la norme NFC 15-100. Cet appareil Classe II ne se raccorde pas à la terre.*

*Preuve de qualité, ce produit fabriqué en France répond aux normes harmonisées européennes. Marque NF Règlement particulier R89. Organisme Certificateur : AFNOR*

*Tout achat, chez un revendeur agréé, vous permet de bénéficier de la garantie.*

## 2. RECOMMANDATION DE MISE EN PLACE

En règle générale, cet appareil se place de façon à ce que la chaleur produite brasse le maximum du volume d'air.

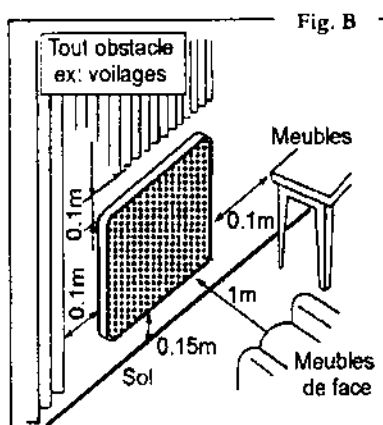
L'appareil doit être raccordé à un poste fixe en position horizontale et suivant les prescriptions en vigueur.

Il doit être installé de façon à ce que les interrupteurs et autre dispositif de commande ne puissent être touchés par une personne se trouvant dans la baignoire ou dans la douche.

### IMPORTANT : NE PAS COUVRIR

**Avertissement** : afin d'éviter une surchauffe, ne pas couvrir l'appareil de chauffage. Il est donc formellement interdit de couvrir ou d'obturer les grilles d'entrée ou de sortie d'air au risque d'accidents ou de dégradations de l'appareil.

Éviter le positionnement en allège d'une fenêtre, derrière les rideaux, les portes, ou sous une bouche d'extraction d'air. Respecter les distances minimum d'installation au sol, aux parois, aux meubles, etc... (Fig. B.)



## 3. INSTALLATION ET FIXATION

Pour effectuer cette opération, ôter le dossieret de l'appareil à l'aide d'un tournevis en agissant sur les 2 pattes (Rep. 1 Fig. C) Fixer le dossieret sur la paroi à l'aide de 3 ou 4 vis (diam. 5,5 mm max.) en s'assurant de l'orienter dans le bon sens et à la bonne hauteur (Fig. C)

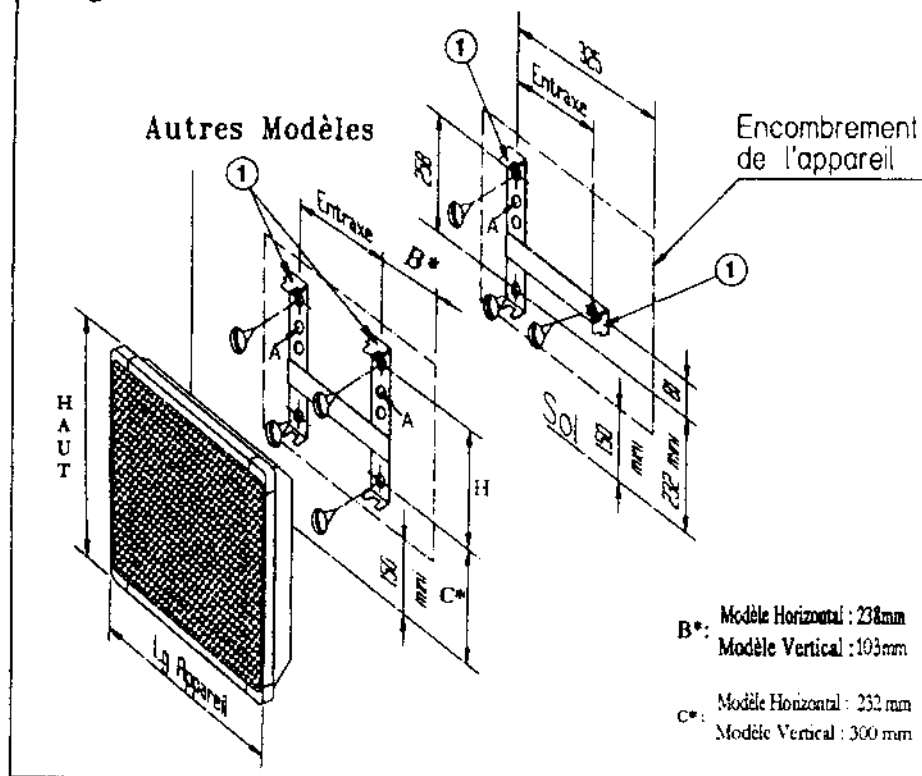
Pour faciliter l'obtention de la cote minimale de 150 mm (bas de l'appareil par rapport au sol) il suffit de placer le dossieret contre le mur, patte(s) inférieure(s) posée(s) au sol, pour avoir grâce aux trous centraux (Rep. A Fig. C) la position du ou des perçages inférieurs.

	PUISSANCE	750 W	1000 W	1250 W	1500 W	2000 W
Horizontal	ENTRAXE	236 mm	178 mm	320 mm	405 mm	535 mm
	H	258 mm	258 mm	258 mm	258 mm	258 mm

	PUISSANCE	1000 W	1500 W	2000 W
Vertical	ENTRAXE	248 mm	248 mm	248 mm
	H	258 mm	468 mm	618 mm

Fig. C

Modèle 750 W



#### 4. RACCORDEMENT ELECTRIQUE

L'installation doit comporter un dispositif de coupure omnipolaire ayant une distance d'ouverture des contacts d'au moins 3 mm. L'alimentation électrique doit être protégée par un dispositif différentiel résiduel de courant assigné au plus égal à 30 mA., dans le cas d'une installation dans un local contenant une baignoire ou une douche. Le raccordement électrique ne nécessite pas de démontage de l'appareil.

L'appareil ne doit pas être installé sous une prise de courant à poste fixe.

Utiliser le câble souple (3 x 1 ou 1.5 mm<sup>2</sup> A05 VVF) monté d'origine et raccorder au réseau par l'intermédiaire d'une boîte de raccordement (fil marron = phase, fil bleu = neutre, et fil noir = pilote).

Ce fil noir est destiné à être raccordé à un programmeur de chauffage, dans le but de faire varier le rythme de fonctionnement de l'appareil, selon l'occupation ou l'inoccupation des lieux.

Dans le cas d'une installation sans programmeur, il est inutilisé. Dans cette situation, il est recommandé de l'isoler de tout contact électrique en l'enrobant avec du ruban adhésif d'électricien.

#### 4. IMPORTANT

Ce fil noir ne doit en aucun cas être raccordé à une borne de terre ou fil VERT/JAUNE.

Si le câble d'alimentation est endommagé, il doit être remplacé par le fabricant, son service après-vente ou une personne de qualification similaire afin d'éviter un danger.

Vérifier le serrage correct des fils dans les bornes de la boîte de raccordement. Parce qu'il est à **DOUBLE ISOLEMENT**, cet appareil ne doit en aucun cas être raccordé à la terre.

Mode	Signal à transmettre	Mesure par rapport au neutre
Confort	—	0 Volt
Eco	— —	230 Volts
Hors gel	— —	115 Volts Négatif
Arrêt	— —	115 Volts Positif
Conf. -1	3s 297s	230 Volts / 3s
Conf. -2	7s 293s	230 Volts / 7s

#### 5. FONCTIONNEMENT

La régulation électronique de cet appareil a été conçue pour vous donner le maximum d'économie.

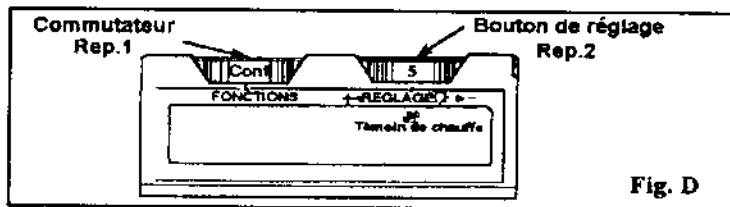
##### LE BOITIER DE COMMANDE (Fig. D) COMPREND :

- 1 Commutateur 4 fonctions : PROG. / ARRÊT / CONF. / ECO. (Rep. 1)
- 1 Bouton de réglage de la température CONFORT (Rep. 2)
- 1 Témoin de chauffe.

##### LE COMMUTATEUR (Rep. 1 Fig. D)

VOUS PERMET DE SELECTIONNER 4 FONCTIONS :

- **PROG.** : Permet de recevoir des ordres de fonctionnement programmés par fil pilote.
- **ARRÊT** : Arrête l'appareil.
- **CONF.** : Maintient la pièce à la température Confort.
- **ECO** : Maintient la pièce à la température Eco (Confort -3,5°C).



**ATTENTION :** A la première chauffe, l'appareil peut laisser échapper de la vapeur blutée, ce phénomène disparaît après quelques minutes de fonctionnement.

### √ RÉGLAGE DE LA TEMPÉRATURE CONFORT :

- Mettre le commutateur de fonctions (*Rep. 1 Fig. D*) sur Conf.
- Fermer les portes de communication de la pièce ; mettre le bouton de réglage (*Rep. 2 Fig. D*) en position Maxi, le témoin de chauffe s'allume. Attendre que la température de la pièce monte à la valeur souhaitée (18 à 20°C lue au thermomètre). Lorsque la température est atteinte, tourner lentement le bouton de réglage (*Rep. 2 Fig. D*) vers la droite jusqu'à extinction du témoin de chauffe.
- Remonter TRÈS LENTEMENT le bouton de réglage (*Rep. 2 Fig. D*) jusqu'à l'allumage du témoin de chauffe. Les températures de 18 à 20°C se situent entre 5 et 8.

### √ ATTENTION

Le réglage de la température CONFORT fait, **NE PLUS TOUCHER** au bouton (*Rep. 2 Fig. D*) mais agir uniquement sur le commutateur de fonction (*Rep. 1 Fig. D*).

- **VOUS N'ÊTES PAS DANS LA PIÈCE OU LA NUIT** ; Régler le commutateur de fonction (*Rep. 1 Fig. D*) sur Eco. Cette position provoque un abaissement de la température de la pièce par rapport à la position Confort.

### √ RÉGLAGE AVEC CENTRALE DE PROGRAMMATION :

- Faire le réglage de la température CONFORT comme indiqué précédemment. Commutateur de fonctions (*Rep. 1 Fig. D*) sur CONF et réglage avec le bouton (*Rep. 2 Fig. D*).
- Après stabilisation de la température, placer le commutateur de fonctions sur PROG. Les abaissements seront automatiquement commandés par la centrale de programmation suivant les indications que vous aurez préalablement choisies.
- **Usage exceptionnel** : Si l'appareil est installé dans une chambre occupée par une personne malade par exemple, vous pouvez maintenir la température CONFORT en permanence (commutateur de fonction (*Rep. 1 Fig. D*) sur CONF).

Dans ce cas, dès suppression de l'usage exceptionnel replacer le commutateur (*Rep. 1 Fig. D*) sur PROG.

**NOTA** : Le délestage est prioritaire ; il est possible que l'appareil ne chauffe pas, le commutateur (*Rep. 1 Fig. D*) étant sur CONFORT. Dès disparition du signal de délestage sur le fil pilote, l'appareil se remettra en chauffe.

## UTILISATION DU MODE 6 ORDRES PAR FIL PILOTE :

Si votre installation est gérée par un gestionnaire d'énergie adapté au contrat du type Tempo d'EDF, les abaissments de Conf.-1 ou Conf.-2 se feront sur ordre de ce gestionnaire, selon la période tarifaire.

Les 6 ordres sont Conf., Eco., Conf.-1, Conf.-2, Hors-Gel et Arrêt (voir tableau du chapitre 4)

\* **Conf.-1** provoque un abaissement de la température de  $-1^{\circ}\text{C}$  par rapport à la position Confort.

\* **Conf.-2** provoque un abaissement de la température de  $-2^{\circ}\text{C}$  par rapport à la position Confort

### REMARQUES :

Les fonctions Conf.-1 et Conf.-2 permettent de diminuer les consommations électriques par l'intermédiaire d'un gestionnaire d'énergie réalisant de la gestion tarifaire selon les contrats du Tempo d'EDF.

### ✓ CONSEIL D'UTILISATION :

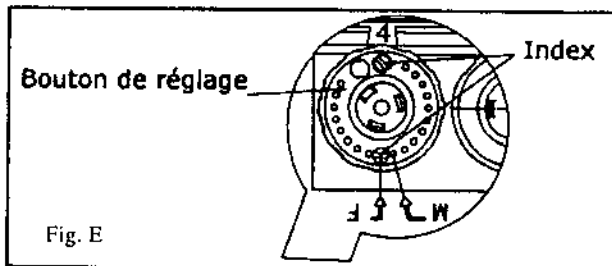
- Rappel : votre appareil est équipé d'un thermostat électronique qui maintient la température constante. Après le réglage fait au moyen du bouton (*Rep. 2 Fig. D*), ne plus y toucher. Utiliser exclusivement le commutateur de fonction (*Rep. 1 Fig. D*).
- Pour la même température, la position du bouton (*Rep. 2 Fig. D*) peut varier d'un appareil à l'autre. Elle dépend de l'appareil, de son emplacement dans la pièce, et de l'ameublement de celle-ci.
- Votre séjour est équipé de deux appareils de chauffage : régler le commutateur (*Rep. 1 Fig. D*) de façon identique sur les deux appareils.
- Vous utilisez votre cheminée, régler le commutateur (*Rep. 1 Fig. D*) sur ECO.

### CHOIX D'UNE PLAGE DE TEMPERATURE : (Fig. E)

Les deux index situés sur la manette du thermostat sont des butées que l'on peut déplacer (après les avoir extraits de leur emplacement d'origine).

Pour obtenir le point Max. d'une plage de température par limitation de la rotation, placer l'index dans le trou face au «M».

Pour obtenir une température fixe préalablement réglée, placer l'index dans le trou face au «F».



## 6. ENTRETIEN

Pour conserver les performances de l'appareil, il est nécessaire d'effectuer régulièrement un dépoussiérage de l'intérieur de celui-ci en passant l'aspirateur sur les grilles de l'appareil. Pour enlever la poussière, utiliser un chiffon doux. Pour enlever une tache, humidifier le chiffon. Ne jamais utiliser de produits abrasifs qui risqueraient de détériorer le revêtement Epoxy Polyester.

## Conditions de garantie

La Garantie est strictement limitée au remplacement gratuit ou à la réparation en usine de la pièce ou des pièces reconnues défectueuses. Le constructeur garantit ses appareils de chauffage électrique 2 ANS contre tous vices de fabrication. Dès que l'accord de principe est donné par le constructeur pour le retour des pièces, celles-ci doivent être expédiées franco de port et d'emballage dans les 15 jours. Les frais de démontage et de remontage ne peuvent en aucun cas être à titre de dommages et intérêts pour quelque cause que ce soit. Le constructeur ne peut en particulier être rendu responsable des conséquences directes ou indirectes des défauts tant sur les personnes que sur les biens et il est expressément stipulé par ailleurs que la charge d'installation des appareils ne lui incombe aucunement. La garantie ne peut pas intervenir si les appareils ont fait l'objet d'un usage anormal et ont été utilisés dans des conditions d'emploi autres que celles pour lesquelles ils ont été construits. Elle ne s'applique pas non plus en cas de détérioration ou accident provenant de négligence, défaut de surveillance ou d'entretien ou provenant d'une transformation du matériel.

### ASSURANCE DU PERSONNEL :

En cas d'accident survenant à quel que moment et pour quelque cause que ce soit, la responsabilité du constructeur est limitée à son personnel propre et à sa fourniture.

### CONTESTATION :

Dans le cas de contestation, quelles que soient les conditions de vente et de paiement acceptés, le tribunal de commerce de Paris sera seul compétent. Les dispositions du présent bon de garantie ne sont pas exclusives du bénéfice au profit de l'acheteur de la garantie légale pour défauts et vices cachés qui s'applique en tout état de cause dans les conditions des articles 1641 et suivants du code civil.

Pour satisfaire à votre réclamation, veuillez rappeler les références portées sur la plaque signalétique fixée sur l'appareil.

TYPE :

PUISSANCE :

DATE DE  
FABRICATION :

DATE DE  
MISE EN SERVICE :

Cachet du vendeur

CET APPAREIL A ETÉ ETUDIÉ, CONÇU ET RÉALISÉ AVEC SOIN  
POUR VOUS DONNER ENTIÈRE SATISFACTION

# Noirot

107, Boulevard Ney - 75883 PARIS

S.A. au capital de 40 054 100 F - N° SIRET 334 981 958